

## Gamma cottura modulare 900XP Cuocipasta a gas automatico 150 litri due vasche

ARTICOLO N° \_\_\_\_\_

MODELLO N° \_\_\_\_\_

NOME \_\_\_\_\_

SIS # \_\_\_\_\_

AIA # \_\_\_\_\_



391114 (E9PCGP2RF0)

Cuocipasta a gas 150+150 litri, automatico, cottura diretta con 2 vasche e 2 cestelli da 15 kg ognuno

### Descrizione

#### Articolo N° \_\_\_\_\_

Bruciatore altamente efficiente (46 kW). Per uso con gas naturale o GPL. Caricamento e reintegro automatico dell'acqua. Vasca stampata 150 litri in acciaio inox AISI 316-L resistente alla corrosione. Piedini in acciaio inox regolabili in altezza 50mm. Pannelli esterni e telaio in acciaio inox. Coperchio isolato e controbilanciato per un facile utilizzo.

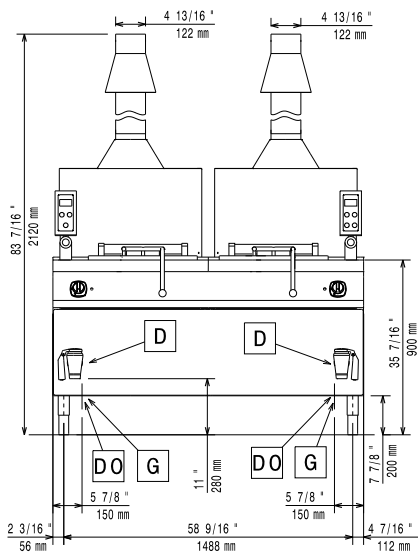
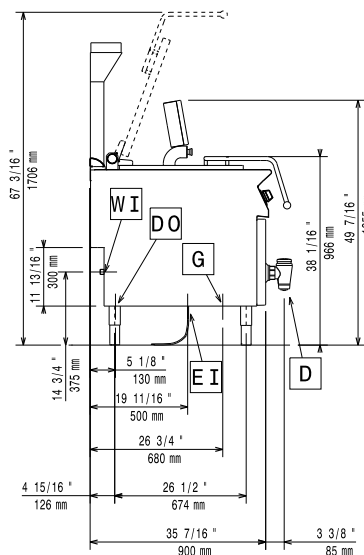
### Caratteristiche e benefici

- Elevata produttività e qualità grazie all'elevata efficienza termica e al controllo automatico del tempo di cottura.
- Vasca dotata di tubo troppopieno per lo scarico degli amidi.
- Il cestello può essere posizionato su una superficie forata per lo scarico dell'acqua in eccesso.
- Vasca da 150 litri in acciaio inox AISI 316-L.
- Rifornimento acqua in continuo.
- Rabbocco automatico del livello dell'acqua.
- Accensione automatica al raggiungimento del livello minimo dell'acqua e sonda con elettrovalvola che impedisce il surriscaldamento in caso di mancanza d'acqua.
- Timer digitale a garanzia di un'impostazione precisa dei parametri di cottura.
- Pannello di controllo semplice e funzionale.
- La particolare forma delle manopole protegge dalle infiltrazioni di acqua.
- Sollevamento automatico del cestello alla fine del ciclo di cottura.
- Camera di combustione e struttura portante in acciaio inox.
- Bruciatori in acciaio inox con fiamma pilota protetta, valvola di sicurezza e dispositivo antispegnimento.
- Accensione piezoelettrica con termocoppia per una maggiore sicurezza.
- Telaio resistente in acciaio inox e pannellatura esterna con finitura satinata.
- Certificazione di protezione: grado IPX5.

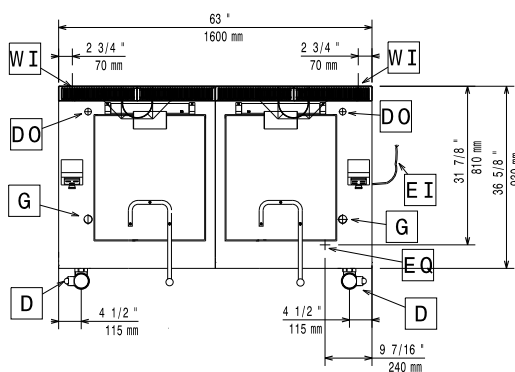
### Accessori opzionali

- Interruttore di tiraggio con diam. 150 mm PNC 206132
- Anello adattatore per convogliatore fumi, diam. 150 mm PNC 206133
- Zoccolatura frontale per installazione su zoccolo in cemento, 1600 mm PNC 206152
- Zoccolatura frontale per elementi da 1600 mm (non adatta per la base Ref-Freezer della 900XP) PNC 206179
- 2 zoccolature laterali (non adatta per la base Ref-Freezer) PNC 206180
- 2 pannelli copertura laterale (H=700 P=900) PNC 216134
- Carrello con vasca estraibile e sollevabile PNC 922403

Approvazione: \_\_\_\_\_

**Fronte**

**Lato**


- D** = Scarico acqua                      **WI** = Ingresso acqua  
**EI** = Connessione elettrica  
**EQ** = Vite Equipotenziale  
**G** = Connessione gas

**Alto**

**Gas**

<b>Potenza gas:</b>	
391114 (E9PCGP2RF0)	46 kW
<b>Fornitura gas:</b>	Gas naturale
<b>Tipo di gas:</b>	GPL; Gas metano
<b>Connessione gas:</b>	3/4"
<b>Gas metano Pressione:</b>	17.4 mbar
<b>Gas GPL Pressione:</b>	27.7 mbar

**Acqua**

<b>Scarico "D":</b>	2"
<b>Dimensioni tubo di entrata acqua fredda/calda:</b>	3/4"
<b>Durezza totale:</b>	5-50 ppm
<b>Electrolux Professional</b> raccomanda l'utilizzo di acqua trattata basata su prove in particolari condizioni dell'acqua.	
Si prega di consultare il manuale d'uso per informazioni dettagliate sulla qualità dell'acqua	

**Informazioni chiave**

<b>Numero vasche:</b>	2
<b>Dimensioni utili vasca (larghezza):</b>	625 mm
<b>Dimensioni utili vasca (altezza):</b>	410 mm
<b>Dimensioni utili vasca (profondità):</b>	640 mm
<b>Capacità vasca (MAX):</b>	150 lt MAX
<b>Peso netto:</b>	337 kg
<b>Peso imballo:</b>	318 kg
<b>Altezza imballo:</b>	1060 mm
<b>Larghezza imballo:</b>	1800 mm
<b>Profondità imballo:</b>	1100 mm
<b>Volume imballo:</b>	2.1 m <sup>3</sup>
Se l'apparecchiatura è installata vicino ad attrezzature o mobili che temono il calore è necessario lasciare uno spazio pari a 150 mm o applicare un isolamento termico.	
<b>Gruppo di certificazione:</b>	GGPC30